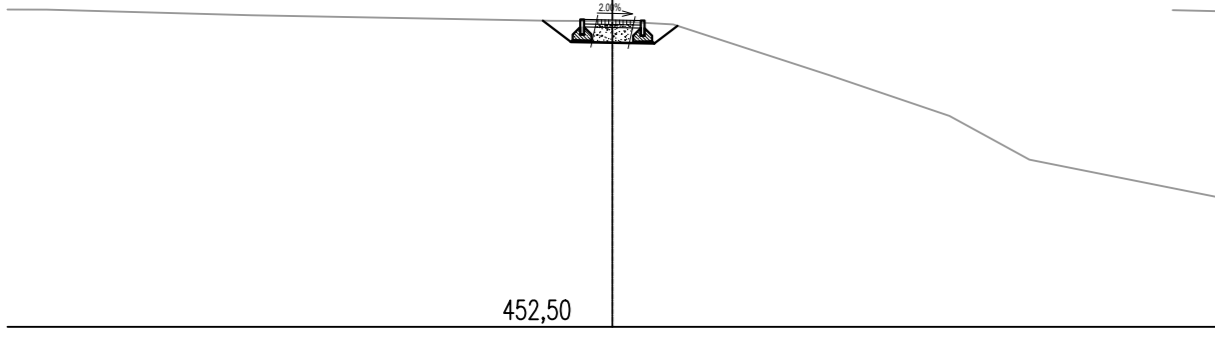


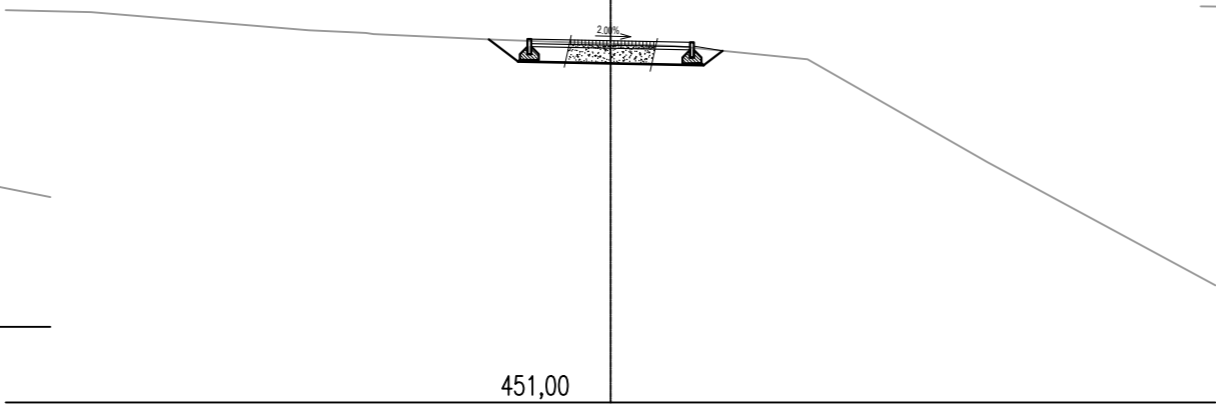
PR 1
0,000 00

0.75



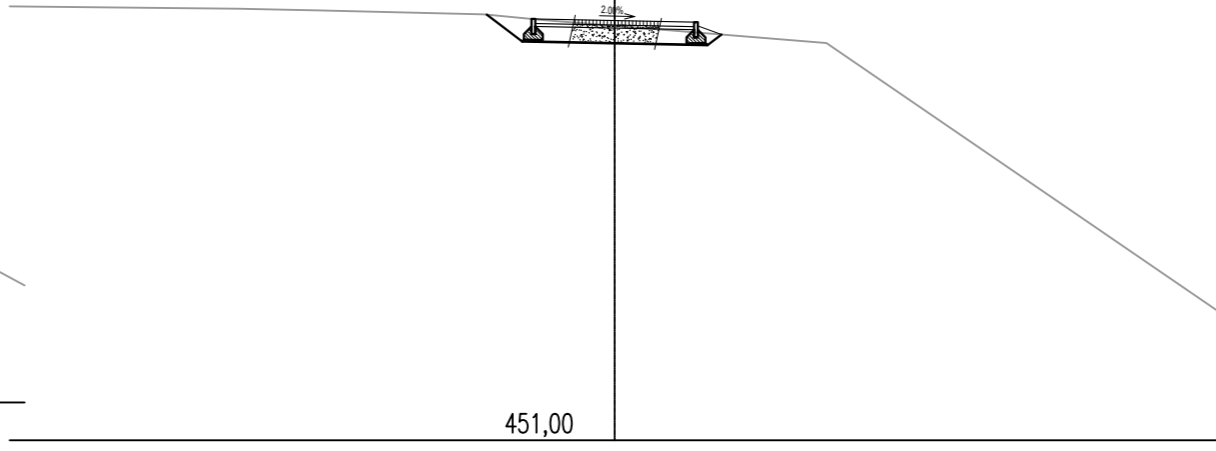
PR 3
0,040 00

2.25



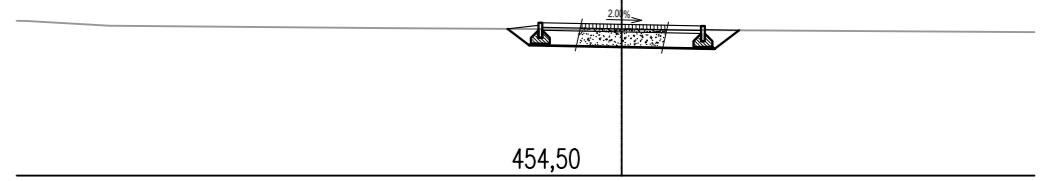
PR 5
0,080 00

2.25



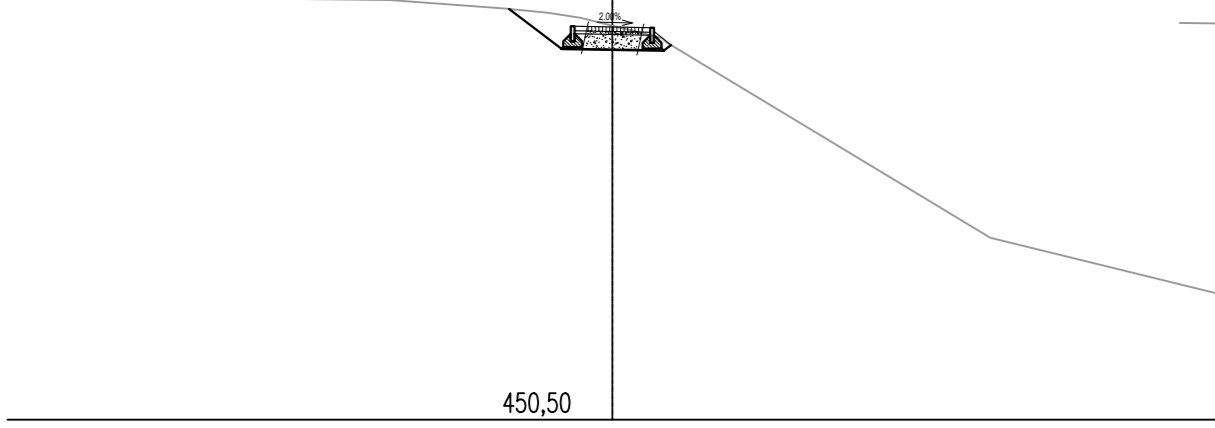
PR 7
0,120 00

1.60



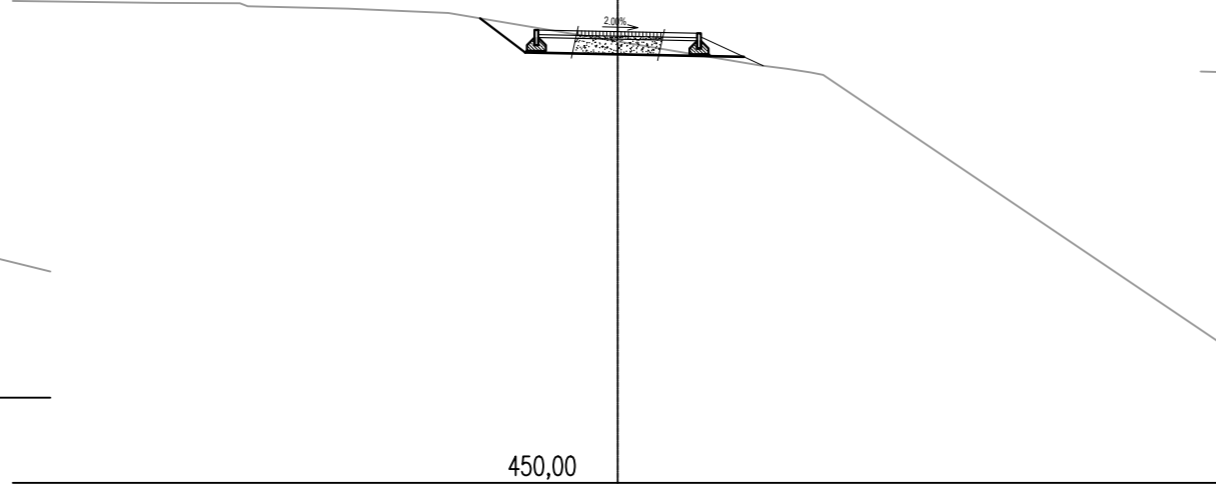
PR 2
0,020 00

1.00



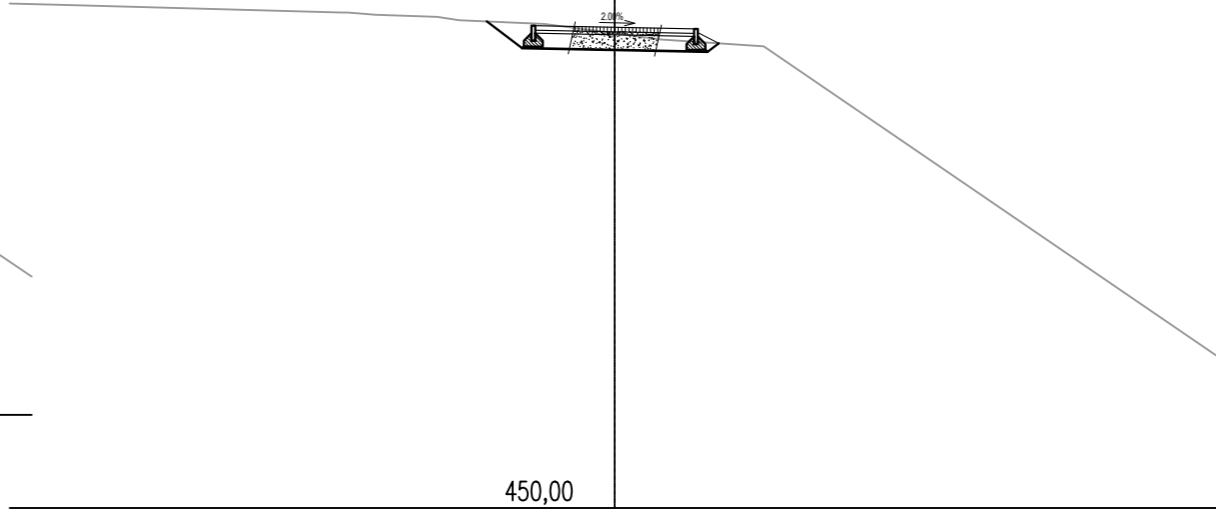
PR 4
0,060 00

2.25



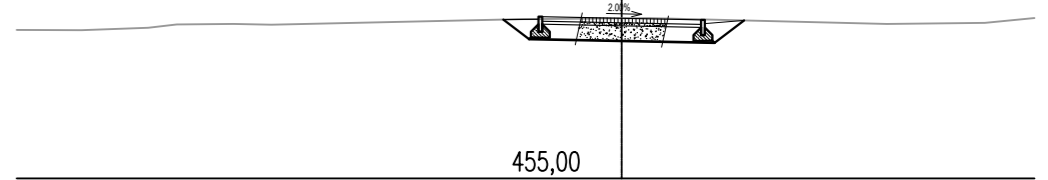
PR 6
0,100 00


2.25



PR 8
0,137 93

1.60



MANAŽÉR PROJEKTU:	ING. PETER VONŠ		 Anton Bernoláka 2181/52, 010 01 Žilina +421 904 274 782 vons.peter@gmail.com
NAVrhoVAL, VYPRACOVAL:	ING. PETER VONŠ		
ZODPOVEDNÝ PROJEKTANT:	ING. PETER VONŠ		
KONTROLOVAL:	ING. PETER VONŠ		
KRAJ: ŽILINSKÝ	OKRES: ŽILINA	KAT. ÚZEMIE: KONSKÁ	
INVESTOR:	obec Kanská, Školská ulica 410/2, 013 13 Kanská		
NÁZOV STAVBY:	Vodozádržné opatrenia na cintoríne v obci Kanská		ČÍSLO ZÁKAZKY: V24-064
STAVEBNÝ OBJEKT:	VODOZÁDRŽNÉ OPATRENIA - plochy		DÁTUM: 03/2024
NÁZOV VÝKRESU:	PRIEČNE REZY		STUPEŇ: Ohlásenie stavebných úprav
			MIERKA: 1:100
			FORMÁT: 3x44
			ČÍSLO PRÍLOHY: 05
			SÚPRAVA: